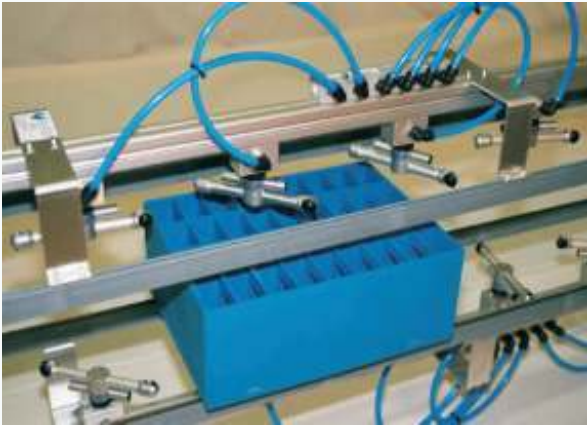
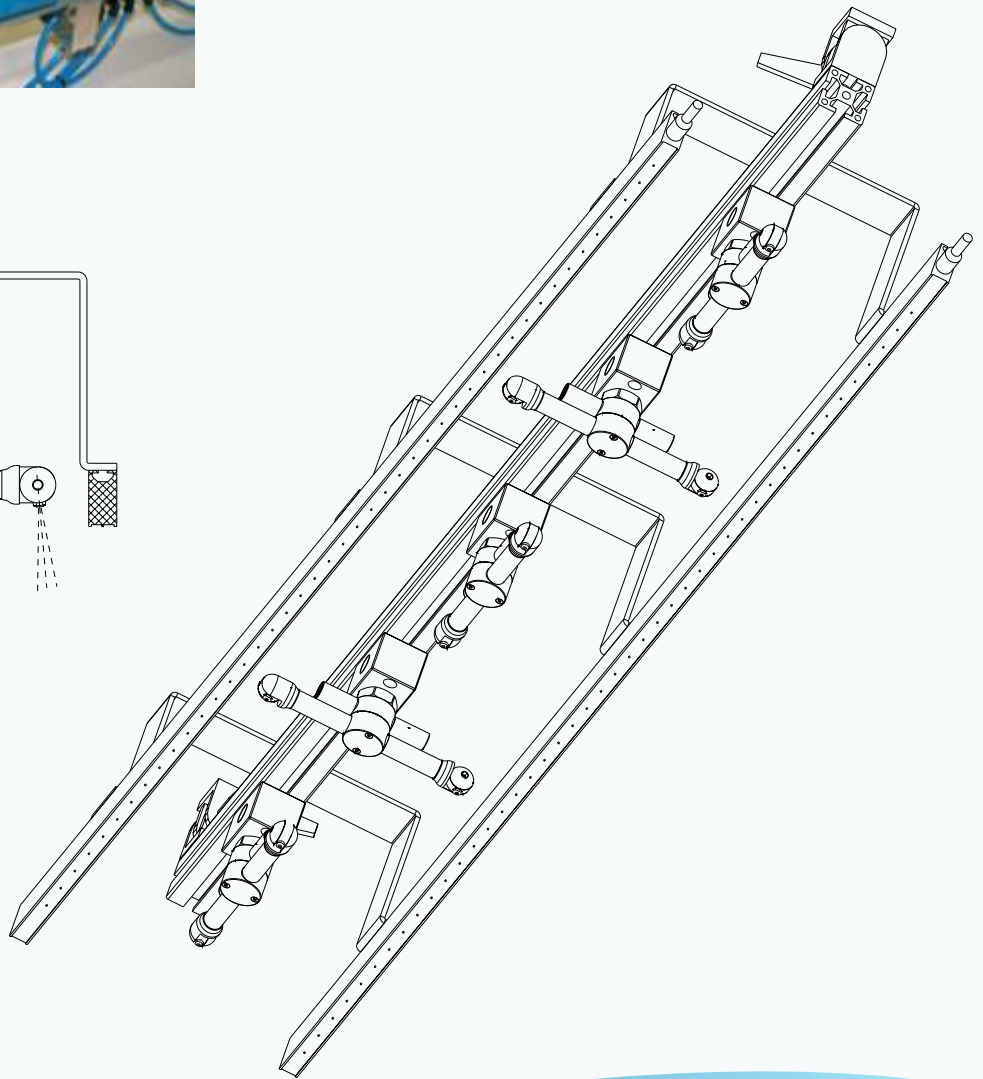
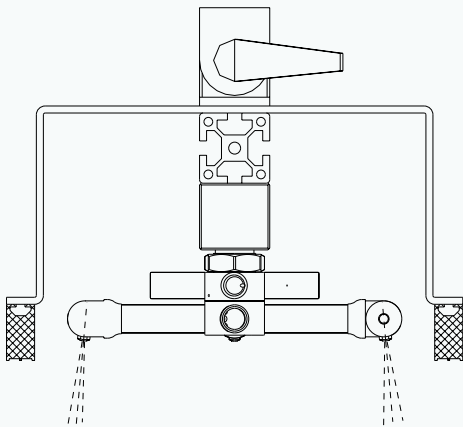


ZESPÓŁ CZYSZCZĄCY CC-OG-1300



- Przystosowany do czyszczenia dużych detali, poruszanych siłą po transporterze, lub systemach podwieszanych,
- Wyposażony w dwie listwy neutralizujące, i obrotowe dysze czyszczące ARN50-140, z regulacją prędkości, montowane w ramie,
- Ze względu na gabaryty czyszczonych detali stosowany jest zewnętrzny system odciągów cząstek usuniętych z powierzchni elementu.



ZESPÓŁ CZYSZCZĄCY CC-OG-1300